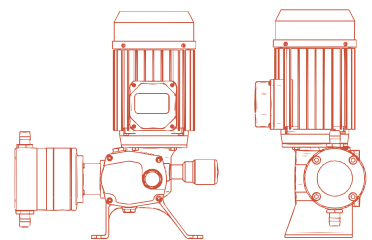




# DOSTEC

**BOMBA DOSIFICADORA**  
**DOSING PUMP**  
**POMPE DOSEUSE**

**Bomba dosificadora de pistón y membrana**  
Diaphragm and piston dosing pump  
Pompe doseuse à piston et membrane



		<p><b>Caudal de dosificación regulable de 0 a 100%</b></p> <p>Dosing flow is adjustable from 0% to 100%</p> <p>Le débit de dosage peut être réglé de 0% à 100%</p>
	<p><b>Alta resistencia química</b></p> <p>High chemical resistance</p> <p>Grande résistance chimique</p>	
<p><b>Caudal de dosificación desde 25 a 500 U/h</b></p> <p>Injection flow from 25 U/h (7.5GPH) up 500 U/h (132GPH)</p> <p>Débit d'injection de 25 U/h jusqu'à 500 U/h</p>		

FÁCIL INSTALACIÓN EASY INSTALLATION INSTALLATION FACILE



## DOSTEC

**BOMBA DOSIFICADORA DE PISTÓN**  
PISTON DOSING PUMP  
POMPE DOSEUSE À PISTON

**DESCRIPCIÓN**  
DESCRIPTION  
DESCRIPTION

Bombas dosificadoras de pistón de desplazamiento positivo para la dosificación de productos químicos con alto rendimiento y precisión. Están fabricadas en materiales compatibles con la mayoría de procesos donde se tiene que dosificar un producto a una red hidráulica o a un depósito tales como: Industria alimentaria, textil, química, tratamiento de aguas, agricultura, etc.

Piston dosing pumps with positive displacement for dosing chemical products with a high yield rate and precision. They are made with materials which are compatible with most processes where a product must be dosed into a hydraulic network or into a deposit, as for the alimentary, textile, chemical industries, for water treatments, agriculture, etc.

Pompes doseuses à piston à déplacement positif pour le dosage de produits chimiques à rendement et précision élevés. Elles sont fabriquées en matériaux compatibles avec la plupart de procédés où il faut doser un produit pour un réseau hydraulique ou pour un réservoir, dans l'industrie alimentaire, textile, chimique, le traitement des eaux, l'agriculture, etc.

**MEDIDAS**  
SIZES  
MESURES

DOSTEC 40		mm				
P24-P61 P77	A	B	C	D	E	
	320	154	195	370	150	
		in				
P24-P61 P77	A	B	C	D	E	
	12.6	6	7.6	14.5	6.1	
		12.6	6.9	8	14.5	6.1

DOSTEC 50		mm				
P24-P61 P77	A	B	C	D	E	
	415	230	204	440	241	
		in				
P24-P61 P77	A	B	C	D	E	
	16.3	9	8	17.3	9.5	

## DOSTEC

**BOMBA DOSIFICADORA DE MEMBRANA**  
DIAPHRAGM DOSING PUMP  
POMPE DOSEUSE À MEMBRANE

**DESCRIPCIÓN**  
DESCRIPTION  
DESCRIPTION

Bombas dosificadoras de membrana de desplazamiento positivo para la dosificación de productos químicos con alto rendimiento y precisión. Están fabricadas en materiales compatibles con la mayoría de procesos donde se tiene que dosificar un producto a una red hidráulica o a un depósito tales como: Industria alimentaria, textil, química, tratamiento de aguas, agricultura, etc.

Diaphragm dosing pumps with positive displacement for dosing chemical products with a high yield rate and precision. They are made with materials which are compatible with most processes where a product must be dosed into a hydraulic network or into a deposit, as for the alimentary, textile, chemical industries, for water treatments, agriculture, etc.

Pompes doseuses à membrane à déplacement positif pour le dosage de produits chimiques à rendement et précision élevés. Elles sont fabriquées en matériaux compatibles avec la plupart de procédés où il faut doser un produit pour un réseau hydraulique ou pour un réservoir, dans l'industrie alimentaire, textile, chimique, le traitement des eaux, l'agriculture, etc.

**MEDIDAS**  
SIZES  
MESURES

DOSTEC 40		mm				
D69 D95 D115	A	B	C	D	E	
	280	154	195	370	150	
	285	184	195	370	150	
		285	204	207	370	150
		in				
D69 D95 D115	A	B	C	D	E	
	11	6	7.6	14.5	6.1	
	11.2	7.2	7.6	14.5	6.1	
		11.2	8	8.1	14.5	6.1

DOSTEC 50		mm				
D163 D142	A	B	C	D	E	
	392	270	224	440	241	
		392	250	214	440	241
		in				
D163 D142	A	B	C	D	E	
	15.4	10.6	8.8	17.3	9.5	
		15.4	9.8	8.4	17.3	9.5

**CARACTERÍSTICAS TÉCNICAS**  
TECHNICAL FEATURES  
CARACTERISTIQUES TECHNIQUES

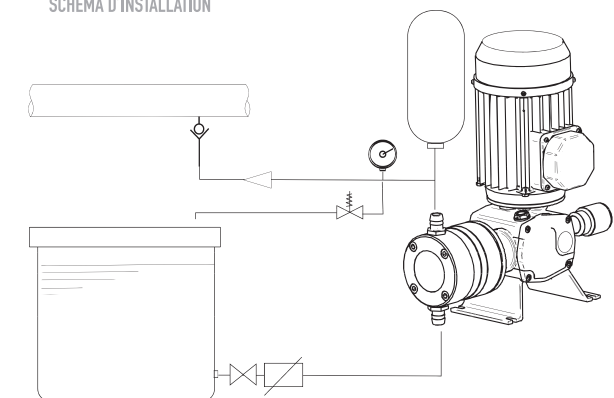
MODELO MODEL MODELE	CAUDAL FLOW DEBIT		PRESION PRESSURE PRESSION	
<b>PISTÓN</b>	L/H / GPH		BAR / PSI	
71-LP44-P110__X	1000	264	5.5	79
71-LP44-P95__X	750	194	7.5	108
*60-AP54-P77__M	600	158	4	58
71-LP44-P77__X	500	132	11	160
60-AP44-P77__M	500	132	4.5	65
*60-AP54-P61__M	360	95	7	100
71-AP43-P77__M	330	87	12	175
60-AP44-P61__M	300	79	7	100
*60-AP54-P49__M	240	63.4	11	160
60-AP44-P49__M	200	52.8	11	160
*60-AP53-P49__M	144	38.7	11	160
*60-AP54-P34__M	120	31.7	15	217
60-AP44-P34__M	100	26.4	15	120
*60-AP53-P34__M	72	19	15	217
60-AP44-P24__M	50	13.2	15	217
*60-AP53-P24__L	36	9.5	15	217
60-AP34-P24__L	25	6.6	15	217
60-AP22-P34__L	15	4	15	217
60-AP14-P24__L	9	2.4	15	217
60-AP13-P24__L	5	1.3	15	217
60-AP11-P24__L	2.5	0.6	15	217

\*max. 50 Hz

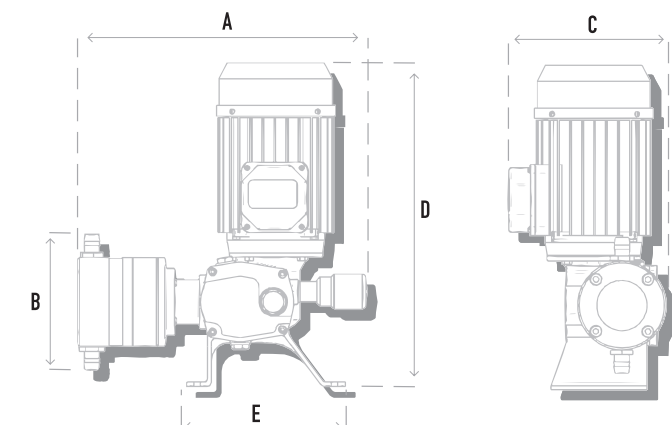
MODELO MODEL MODELE	CAUDAL FLOW DEBIT		PRESION PRESSURE PRESSION	
<b>MEMBRANA</b>	L/H / GPH		BAR / PSI	
71-LD44-D163__M	900	23.7	5	72
71-LD43-D163__M	550	14.5	7	101
71-LD43-D142__M	400	10.5	10	145
*60-AD53-D115__M	301	79.5	5	72
60-AD43-D115__M	251	66.3	5	72
60-AD42-D115__M	209	55.2	5	72
*60-AD53-D95__M	173	45.7	8	116
60-AD43-D95__M	144	38	8	116
60-AD42-D95__M	120	31.7	8	116
*60-AD51-D95__M	86	22.7	8	116
60-AD43-D69__M	69	18.2	10	145
60-AD42-D69__M	57	15	10	145
*60-AD51-D69__L	38	10	15	217
60-AD41-D69__L	32	8.4	15	217
60-AD31-D69__L	16	4.2	15	217
60-AD21-D69__L	9.5	2.5	15	217
60-AD11-D69__L	5.5	1.4	15	217

\*max. 50 Hz

**ESQUEMA DE INSTALACIÓN**  
INSTALLATION DIAGRAM  
SCHEMA D'INSTALLATION



**MEDIDAS**  
SIZES  
MESURES



**CORRIENTE ELÉCTRICA**  
ELECTRIC CURRENT  
COURANT ÉLECTRIQUE

TRIFÁSICA THREE-PHASE TRIPHASIQUE	230/400 V 230/460 V	50Hz 60Hz
MONOFÁSICA SINGLE PHASE MONOPHASIQUE	230 V 115/230 V	50Hz 60Hz

POTENCIA  
POWER  
PUISSANCE

0.37 KW (0.5 Hp)  
0.75 KW (1 Hp)

PISTÓN  
PISTON  
PISTON

P.E.U.A.P.M. / CERÁMICO  
P.E.U.A.P.M. / CERAMIC  
P.E.U.A.P.M. / CERAMIQUE

MEMBRANA  
DIAPHRAGM  
MEMBRANE

P.T.F.E  
P.T.F.E  
P.T.F.E

CILINDRO  
CYLLINDER  
CYLLINDRE

P.P / PVDF / INOX  
P.P / PVDF / INOX  
P.P / PVDF / INOX

VÁLVULAS (Cuerpo)  
VALVES (BODY)  
CLAPET

P.P / PVDF / INOX  
P.P / PVDF / INOX  
P.P / PVDF / INOX

VÁLVULAS (Bola)  
VALVES (BALL)  
CLAPET (BILLE)

VIDRIO/ VIDRIO BOROSILICATO  
GLASS/ BOROSILICATE GLASS  
VERRE / VERRE BOROSILICATE

RETENCIÓN  
RETENTION  
RETENUE

FPM  
FPM  
FPM